

**ТАА "СуПласт"**

УНП: 691098333

222661 Мінская вобласць, Стаўбцоўскі раён,  
Навакаласоўскі с/с п.Наваколасава  
вул. Школьная д.34

ЗАТ "МТБанк" 220033 Партызанскі пр. 6а  
г.Мінск код 117 р/с 3012361910010  
УНП 100394906 / БИК 153001117



**SuPlast**  
Инженерные решения

**ООО "СуПласт"**

УНП: 691098333

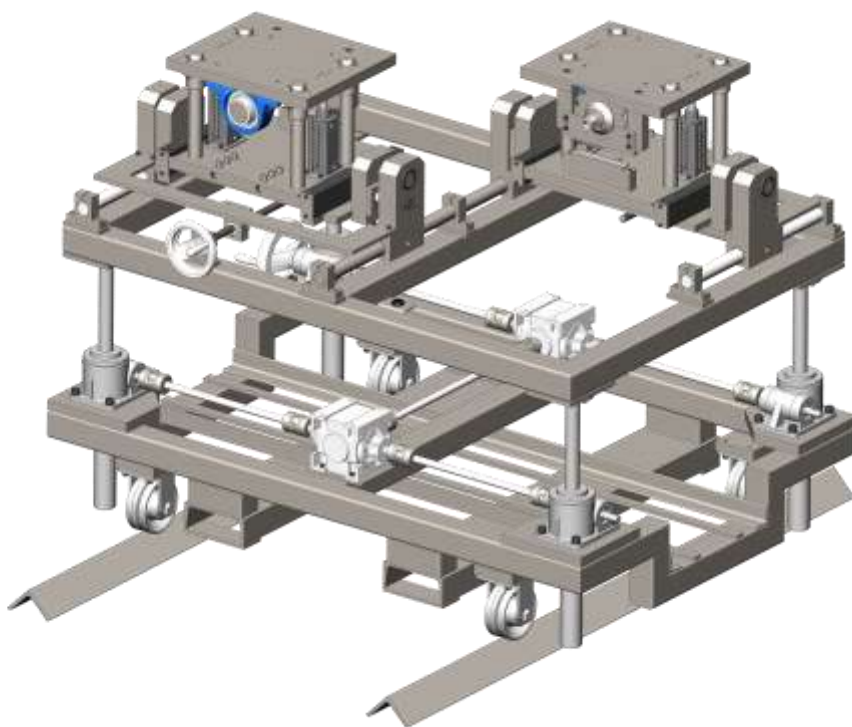
222661 Минская область, Столбцовский р-н,  
Новоколосовский с/с п.Новоколосово ул.  
Школьная д.34

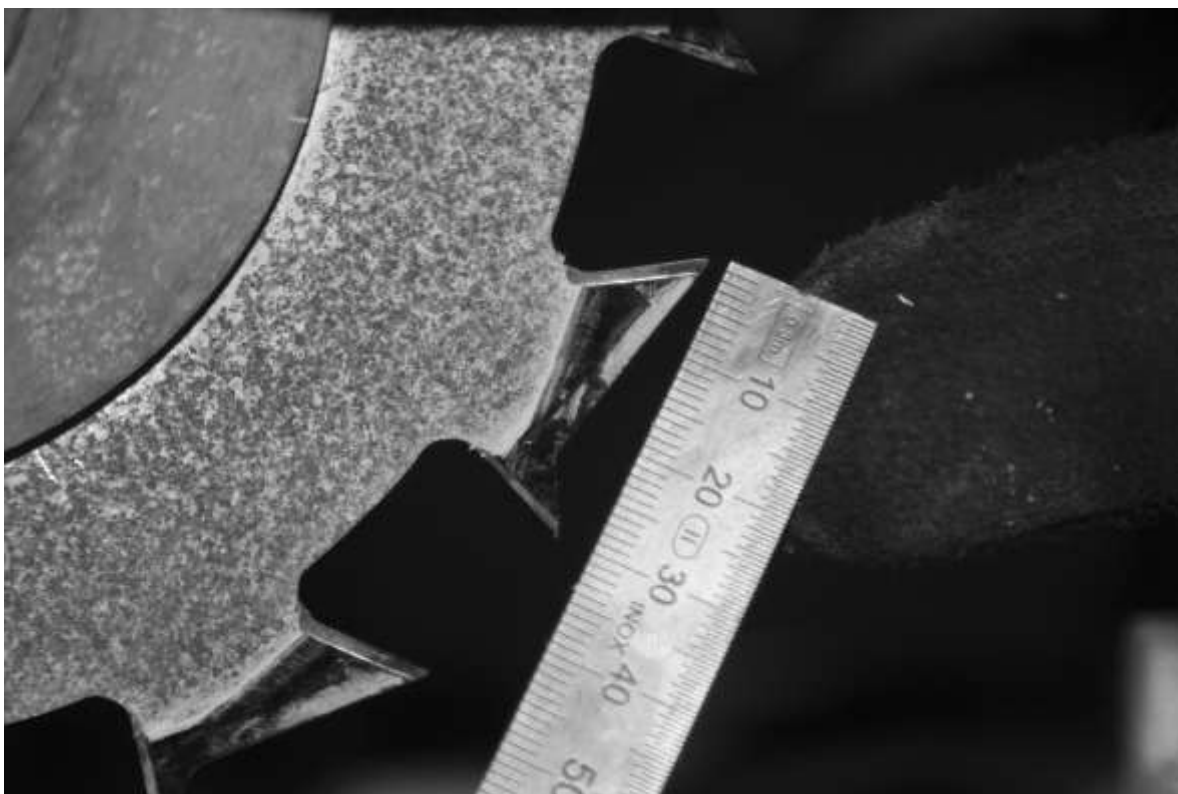
ЗАО "МТБанк" 220033 Партизанский пр. 6а  
г.Минск код 117 р/с 3012361910010  
УНП 100394906 / БИК 153001117

## Автоматическое просечное устройство

Предназначено для пробивки пазов и отверстий в погонажных изделиях. Шаг пробивки жестко задается конфигурацией просечного инструмента и может быть как постоянным, так и циклическим. Привод инструмента отсутствует, движущей силой пробивки является протяжка самого изделия. По сравнению с системами с автоматизированным контролем ценой значительно меньшей гибкости достигается длительная работа в необслуживаемом режиме. Допускается быстрая переналадка - путем изменения положения инструмента либо заменой оснастки.

Оборудование может быть выполнено с одной либо несколькими пробивными станциями. Настраивается положение инструмента по двум осям и угол поворота. Двух- и более станционные машины могут перфорировать один профиль в нескольких плоскостях либо использоваться раздельно в многоручьевых схемах.





Пример просечной оснастки для жесткого ПВХ 1,2мм (сайдинг)

## ТТХ:

Перерабатываемый материал	Жесткий ПВХ
Компоновка	2 станции, независимая регулировка
Оснастка	До 200мм в диаметре
Регулировки	Станция: поперечное положение, наклон, глубина захода инструмента. Общее поперечное положение, общая высота. Пневматическое опускание и вывод инструмента.
Масса	1040кг
Габариты	1780x1540x1500
Электропитание	Не требуется
Сжатый воздух	6...8атм, до 200л/мин, фильтрация не менее 40мкм

+375(29)178-22-78  
info@suplast.by